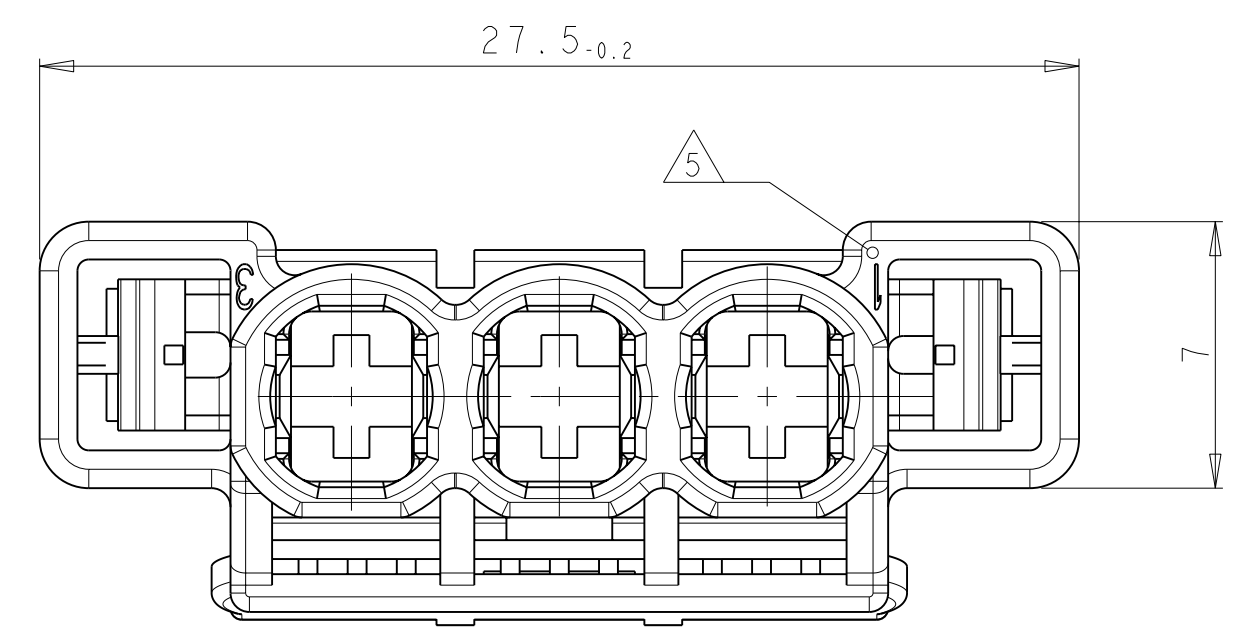
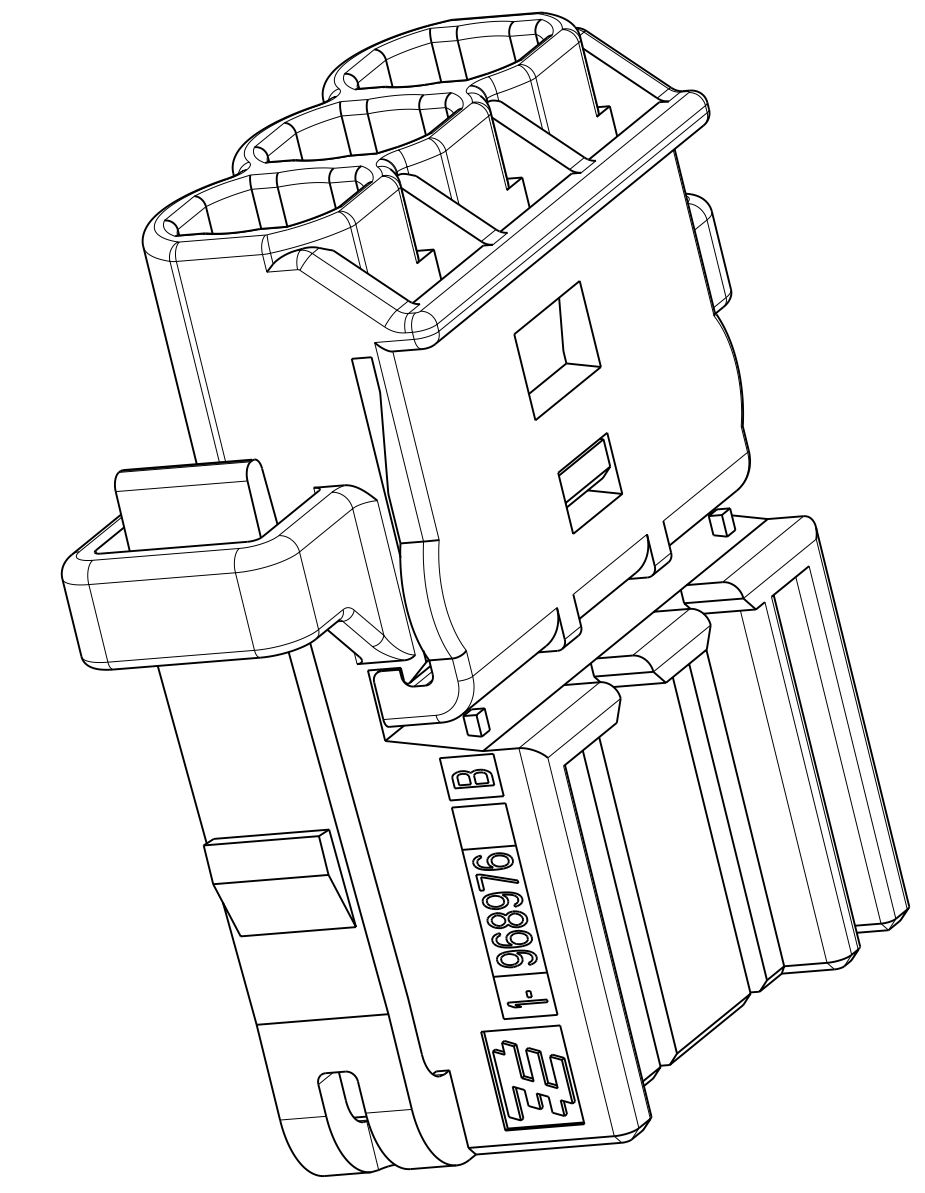
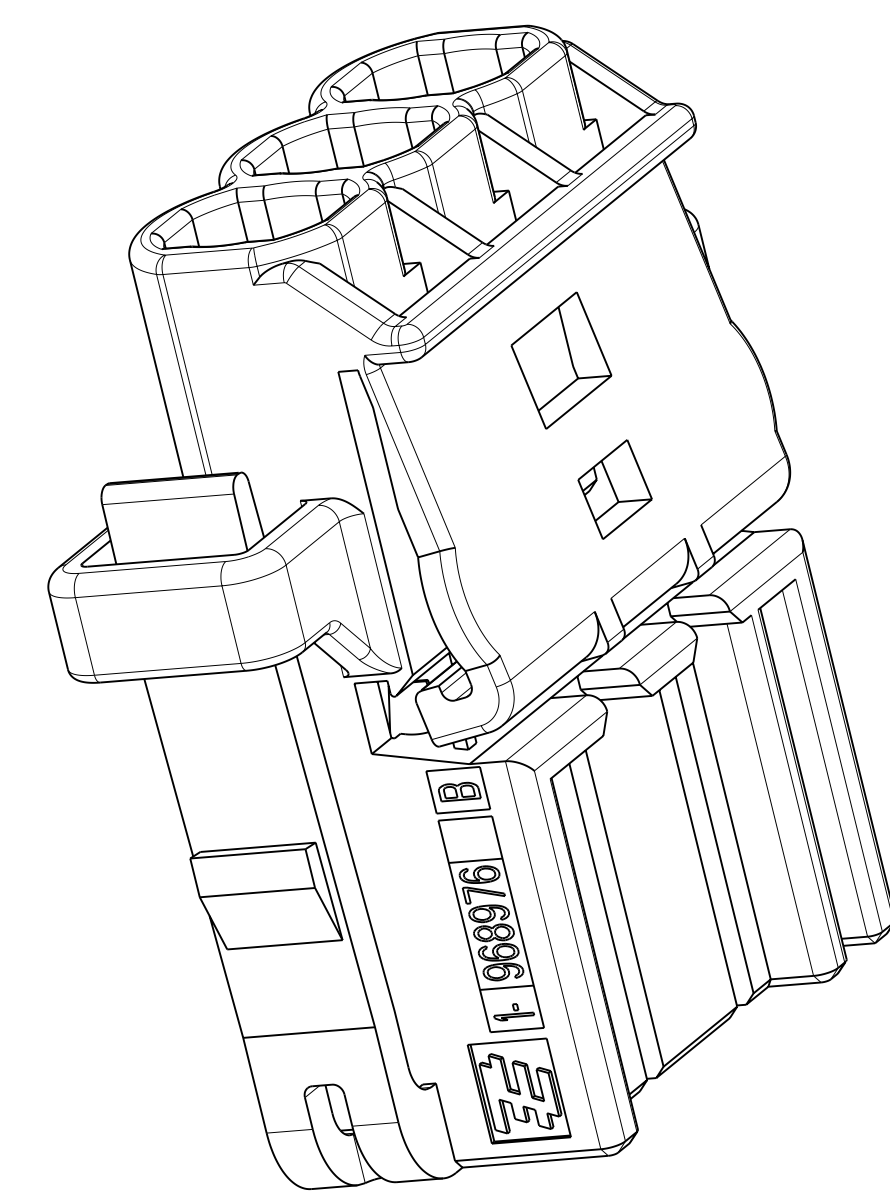
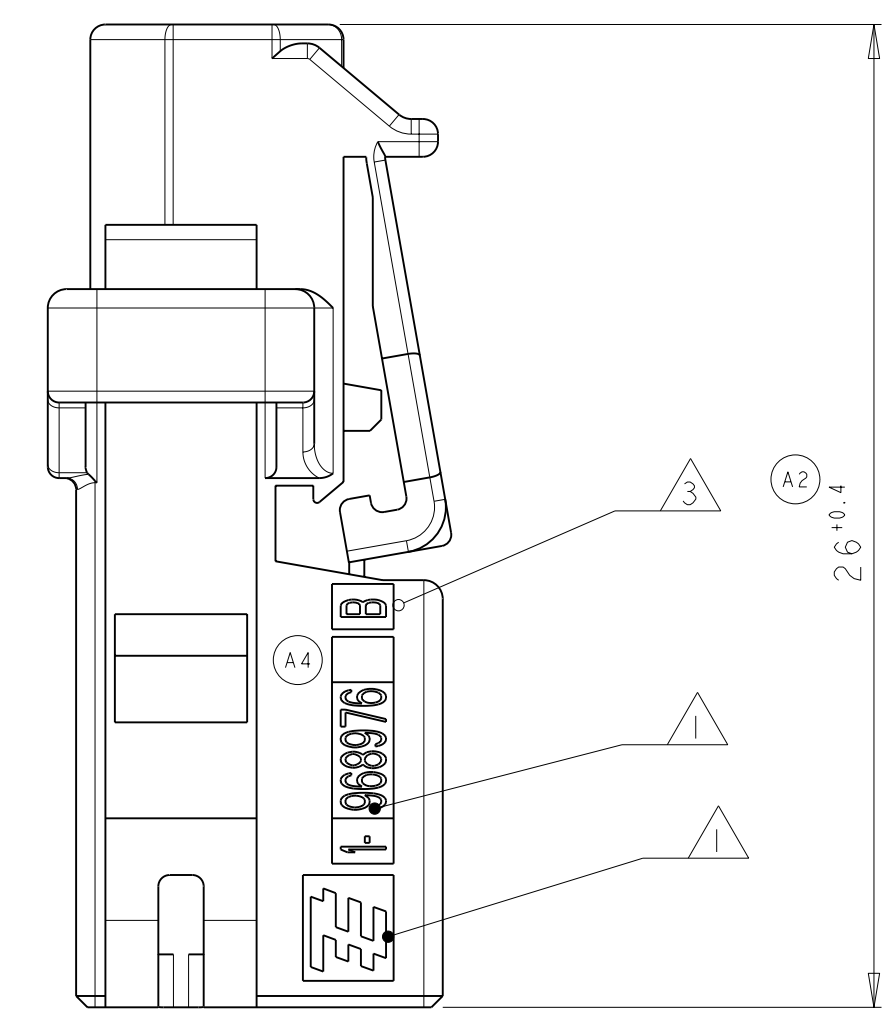
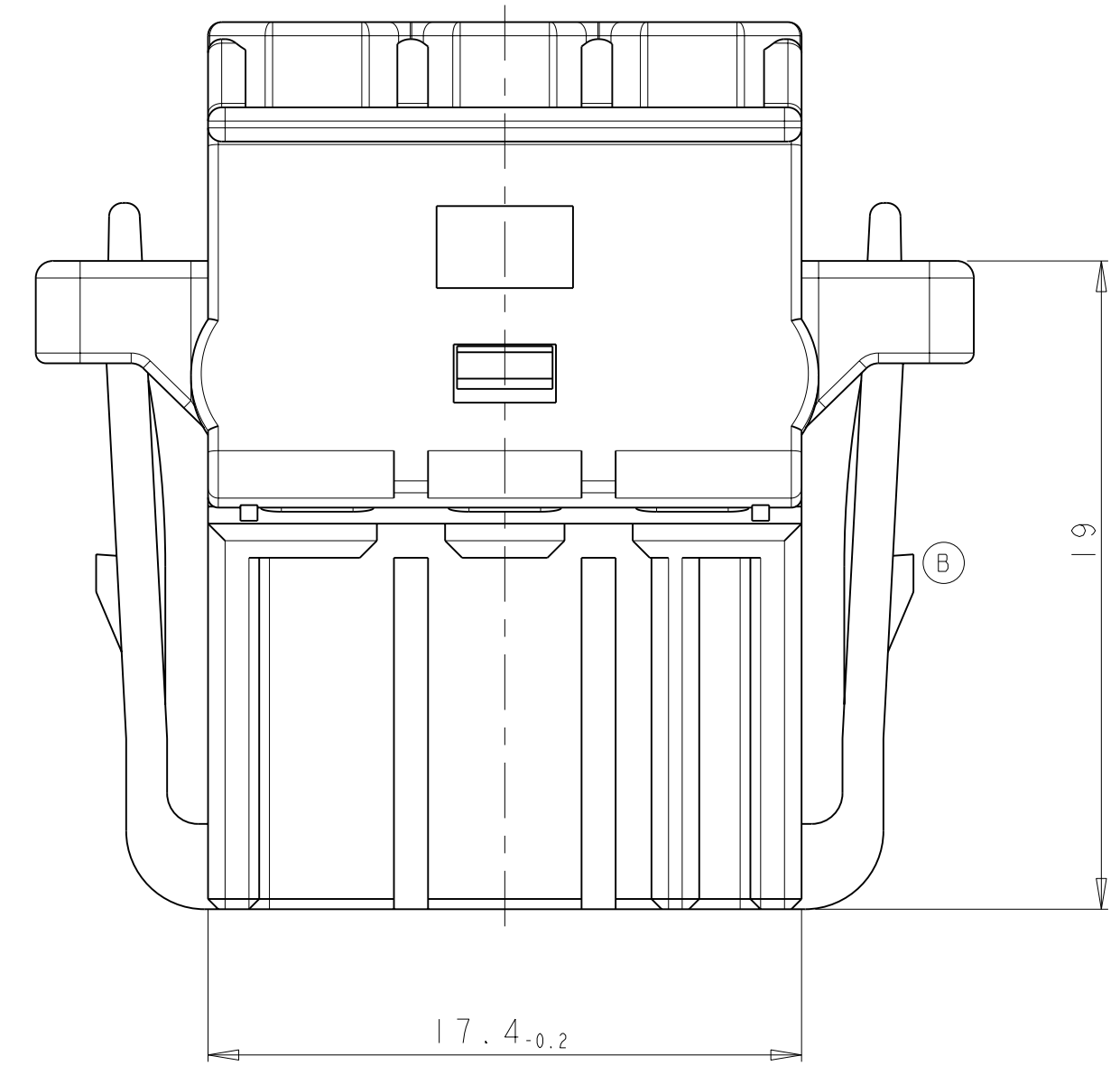
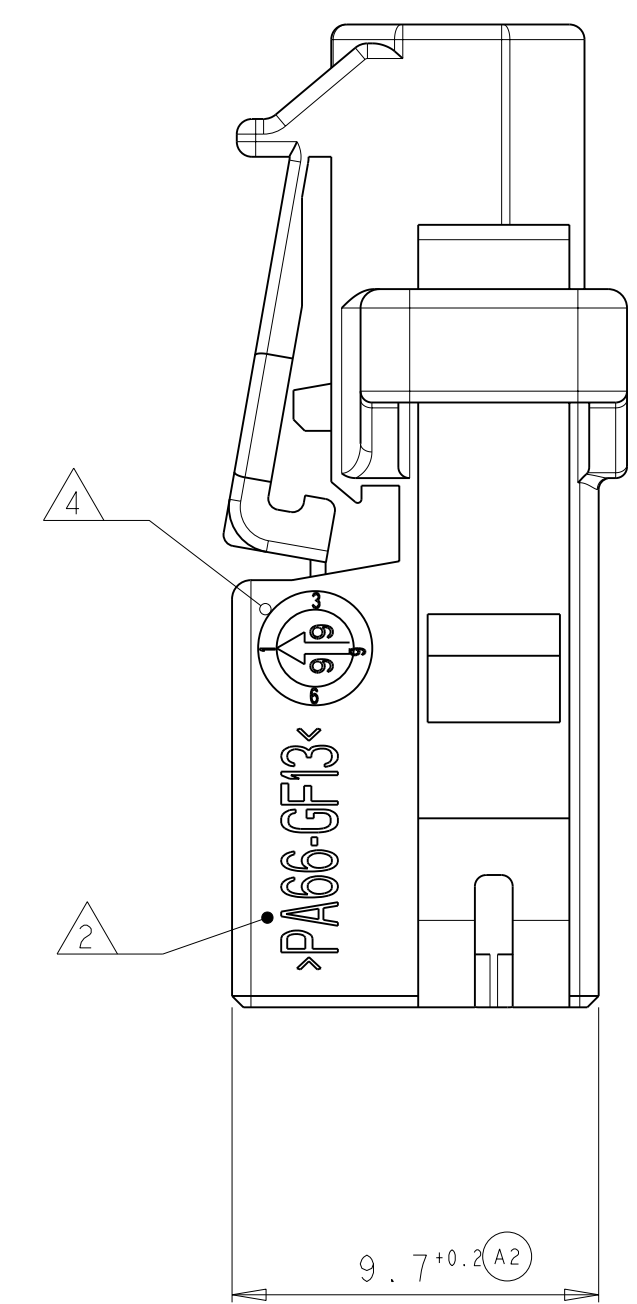


WAS 97-52133-016
 war

PRE-LOCKED POSITION
 (STATE OF DELIVERY)
 Vorraststellung
 (Lieferzustand)

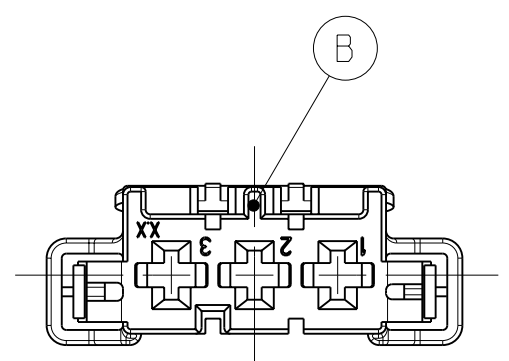
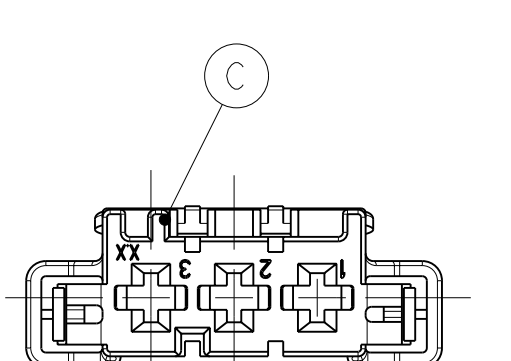
FINAL POSITION
 Endrastzustand



NOTES
 Bemerkungen

- 1 TE LOGO AND TE CONNECTIVITY-NUMBER
TE Logo und TE CONNECTIVITY-Nummer
- 2 MATERIAL MARKING VDA 260
Werkstoffkennzeichnung VDA 260
- 3 REVISION OF THE MOLD
Werkzeugaenderungsindex
- 4 PRODUCTION DATE
Produktionsdatum
- 5 CAVITY NUMBERING
Kammernumerierung
- 6 CAVITY MARKING
Nestkennzeichnung
- 7 FITS TO
INTERFACE DRAWING FOR TAB CONNECTOR: 114-18251-007
AND 2.8mm TAB HOUSING, 3POS: 968977
Passend zu
Anschluss Ausfuehrungsvorschrift: 114-18251-007
und 2,8mm Flachsteckergeh., 3pol.: 968977
- 8 CAVITIES MATED TO AMP MCP2.8 CONTACTS
MAX WIRESIZE: 4mm² FLR (WITHOUT SWS)
SEE PRODUCT GROUP DRAWING
AMP NO.: 1355036
Kontaktkammern passend fuer AMP MCP2.8 Kontakte
max. Drahtgrößenbereich: 4mm² FLR (ohne EDS)
siehe Tabellenzzeichnung
AMP Nr.: 1355036
- 9 BULK PACKAGING IN CORRUGATED BOX
Schüttgut im Versandkarton
- 10 PARTS ARE MARKED WITHOUT DASH NUMBER
Teile sind ohne Nachstrichzahl gekennzeichnet
- 11 BRIDGE AS A MOULDING HELP ON THE LOCKING LATCH. DURING
TRANSPORTATION AND MATING THIS BRIDGE CAN BREAK AND
REMAINS EITHER ON THE LOCKING LATCH OR ON THE PROTECTION BOW
Steg als Fertigungshilfe am Rastarm. Dieser Steg kann sich beim Transport
oder Stecken lösen und verbleibt entweder am Rastarm oder am Schutzbügel

CODING Plan: / Kodierschema:

CODING: A Kodierung A AS SHOWN Wie gezeichnet	CODING: B Kodierung: B 	CODING: C Kodierung: C 
--	--	---

ORDER-NO. Bestell-Nr.	QTY Stück	MAT.	COLOUR Farbe	DESCRIPTION Beschreibung	REV.	ITEM
3-968976-9		PA66-GF13	BLUE/blau	AMP MCP2.8 HOUSING, 3POS., CODING C AMP MCP2.8 Gehäuse, 3pol., Kodierung C	B	6
2-968976-9		PA66-GF13	GREY/grau	AMP MCP2.8 HOUSING, 3POS., CODING B AMP MCP2.8 Gehäuse, 3pol., Kodierung B	B	5
1-968976-9		PA66-GF13	BLACK/schwarz	AMP MCP2.8 HOUSING, 3POS., CODING A AMP MCP2.8 Gehäuse, 3pol., Kodierung A	B	4

THIS DRAWING IS A CONTROLLED DOCUMENT.

DIMENSIONS: MASSENEHLEN: mm	TOLERANCES UNLESS OTHERWISE SPECIFIED: acc. to DIN 16901-140	DWN Kuphal 03MAR99	NAME MCP2.8 REC.HSG., 3POS WITH SECONDARY LOCKING DEV.
		CHK C. Eberwein 04NOV99	AMP MCP2.8 Buchsengeh., 3pol. mit 2.Kontaktsicherung
		APVD Hoss 05NOV99	PRODUCT SPEC 108-18619-003
			APPLICATION SPEC 114-18221-003
MATERIAL SEE TABLE s. Tabelle	FINISH/BELEG/FARBE SEE TABLE s. Tabelle	WEIGHT GEWICHT 3.5gr	SIZE A1
CUSTOMER DRAWING / KUNDENZEICHNUNG		SCALE MASSSTAB 5:1	RESTRICTED TO NUR FÜR -

4805 (3/11)
 Pro/ENGINEER DRAWING